

ガス置換装置は、クライミングにお任せください

お客様の空間を 私達と共により快適に

CLIMBING CORPORATION

多種多様なコックで、オリジナルのガス置換装置を
製作してみませんか？



まずはご連絡ください



株式会社クライミング

福岡県糟屋郡新宮町上府北3-8-17

TEL:092-962-1011 FAX:092-962-1031

ホームページ <http://www.climbing-web.com/>
E-mail: info@climbing-web.com

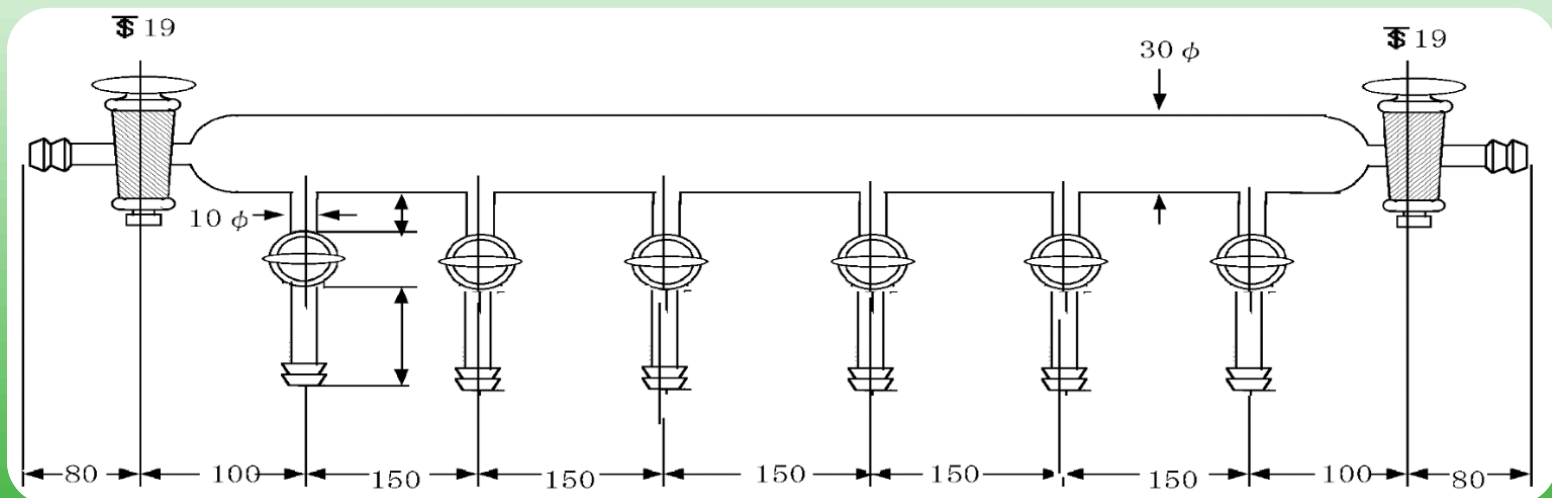
製造元

販売店

クライミングのガス置換装置ご使用ください。

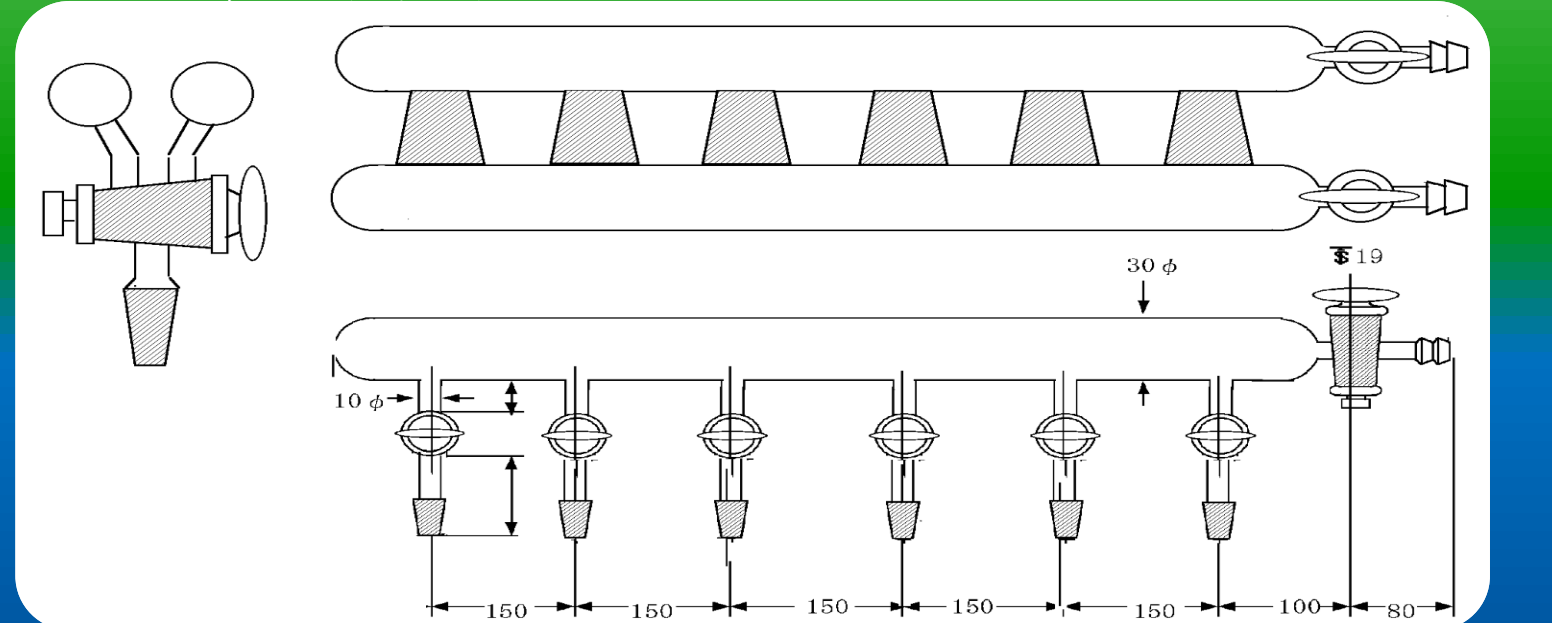
コード 49700-01 ガス置換装置 単管タイプ 6連式 (コックTS19)

定価 ¥80,000 (区分G)



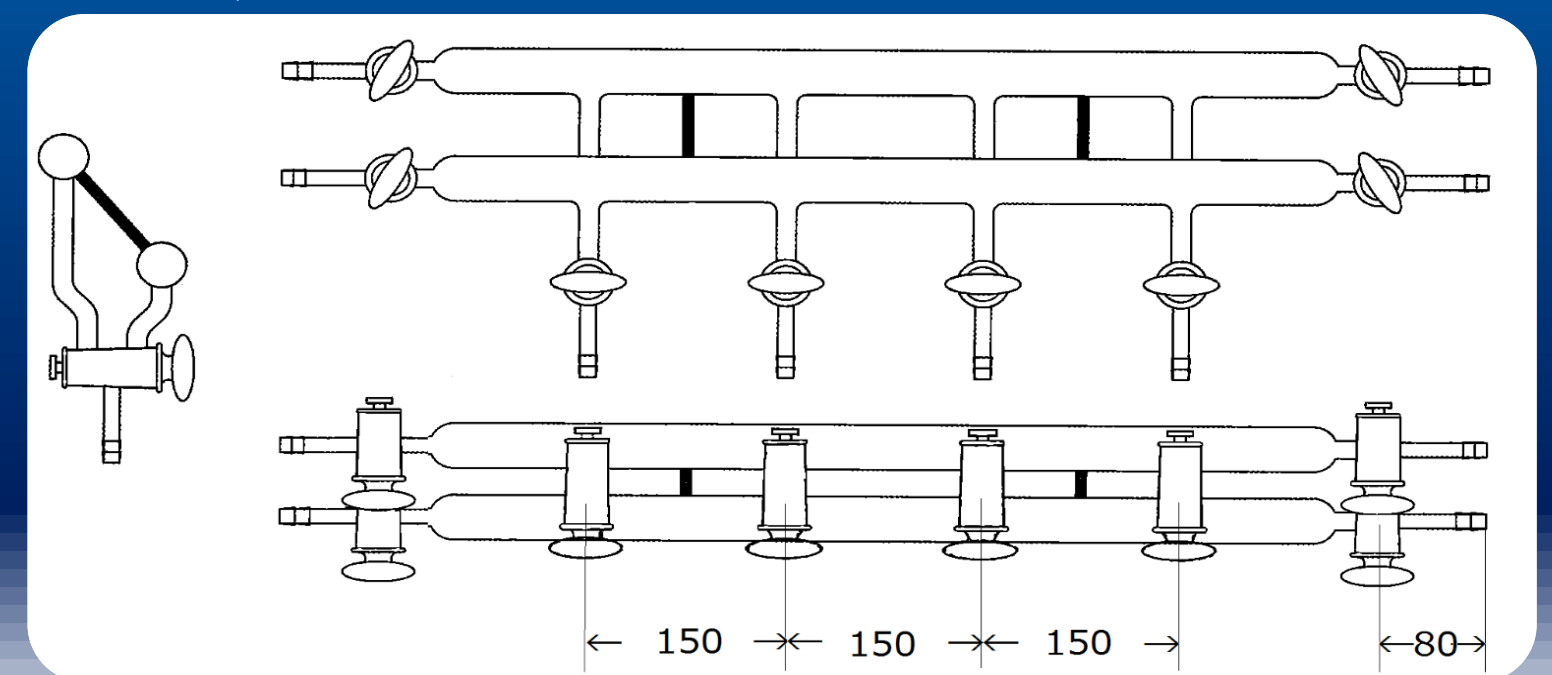
コード 49700-02 ガス置換装置 並列配管タイプ 6連式 (コックTS19)

定価 ¥160,000 (区分G)



コード 49700-03 ガス置換装置 段違配管タイプ 4連式 (コックTS19)

定価 ¥170,000 (区分G)



上記規格外も製作致します。お問合せお待ちしております。